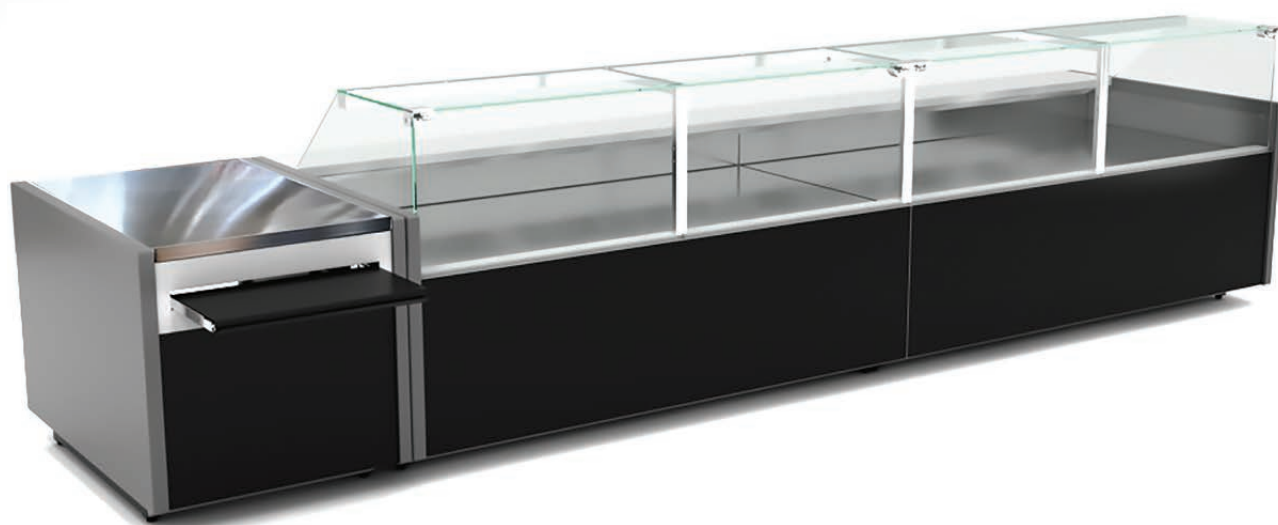


GAMME SÉRIE M1000



EXCLUSIVITÉ



✓ HAUTEUR DE CHARGEMENT DE 19 CM

CARACTÉRISTIQUES GÉNÉRALES

- Vitrine canalisable
- Châssis en acier laqué
- Sans réserve réfrigérée
- Tablette arrière prof. 280 mm revêtement inox
- Plateau d'exposition prof. 900 mm en acier inox
- Vitrage droit rabattable (livré non monté)
- Vitesse de ventilation réglable par variateur
- Éclairage de l'exposition par LED
- Dégivrage électrique de l'évaporateur
- Joues en ABS gris
- Cuve intérieure / extérieure en tôle prévernée blanche
- Isolation en polyuréthane expansé (40 KG/m²)
- Décor de façade en tôle peinte dans l'alignement du vitrage
- Système anti-condensation par soufflage d'air en façade.



Voir détails des options pages 88 à 89

GAMME SÉRIE M1000

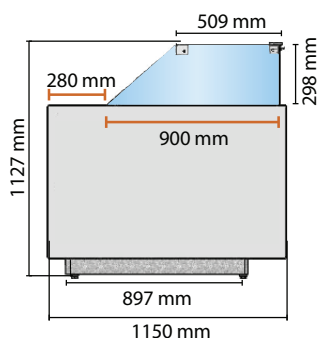
LES VITRINES RÉFRIGÉRÉES



VITRINE RÉFRIGÉRÉE SANS RÉSERVE - MRS



Vitrine réfrigérée sans réserve



- ✓ DÉCOR DROIT
- ✓ VITRAGE RABATTABLE
- ✓ SOUFFLAGE D'AIR ANTI-CONDENSATION EN FAÇADE
- ! VITRAGE RELEVABLE OU VITRAGE BOMBÉ EN OPTION

- Température +2°C à +5°C, classe 3M1 (ambiance de fonctionnement +25°C et 60% d'humidité)
- Avec ou sans groupe logé
- Gaz R455A
- Froid ventilé avec variateur de vitesse de ventilation
- Régulation électronique
- Dégivrage automatique électrique
- Réévaporation automatique des eaux de condensats en groupe logé
- (Prévoir chariot élévateur pour assurer le déchargement des vitrines M300 et M375 mm).



Voir détails des options pages 88 à 89

TEMP. (C°)	LONG. AVEC JOUES (MM)	LONG. SANS JOUES (MM)	SURFACE D'EXPO. (M ²)	PUISS. FRIGO À -10°C (W)	PUISS. ABS. (W)*	VITRAGE DROIT			
						GROUPE LOGÉ		SANS GROUPE	
						RÉF.	PRIX € HT	RÉF.	PRIX € HT
+2° / +5°C	1 040	960	0,86	530	1 026	M100G	--	M100	--
+2° / +5°C	1 330	1 250	1,12	650	1 026	M125G	--	M125	--
+2° / +5°C	1 520	1 440	1,30	795	1 540	M150G	--	M150	--
+2° / +5°C	1 955	1 875	1,70	990	1 600	M187G	--	M187	--
+2° / +5°C	2 000	1 920	1,73	1 060	1 660	M200G	--	M200	--
+2° / +5°C	2 480	2 400	2,16	1 310	2 510	M250G	--	M250	--
+2° / +5°C	2 960	2 880	2,60	1 590	2 510	M300G	--	M300	--
+2° / +5°C	3 830	3 750	3,38	1 985	3 180	M375G	--	M375	--

*Puissance absorbée maxi en phase de dégivrage.

GAMME SÉRIE M1000

LES VITRINES RÉFRIGÉRÉES

ANGLES RÉFRIGÉRÉS SANS RÉSERVE - EXTÉRIEURS - MRSE - INTÉRIEURS - MRSI



Angle réfrigérée avec réserve

- ✓ DÉCOR DROIT
- ✓ VITRAGE RABATTABLE
- ✓ SOUFFLAGE D'AIR ANTI-CONDENSATION EN FAÇADE
- ! VITRAGE RELEVABLE OU SELF-SERVICE EN OPTION

- Température +2°C à +5°C, classe 3M1 (ambiance de fonctionnement +25°C et 60% d'humidité)
- Avec ou sans groupe logé
- Gaz R455A
- Froid ventilé avec variateur de vitesse de ventilation
- Régulation électronique
- Dégivrage automatique électrique
- Réévaporation automatique des eaux de condensats en groupe logé.

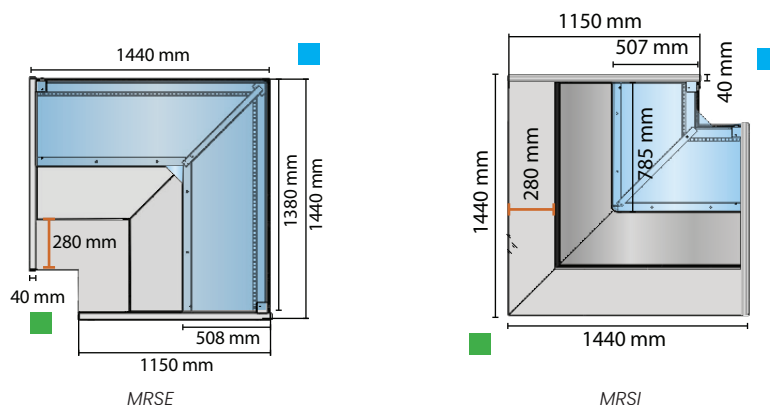


Voir détails des options pages 88 à 89

TEMP. (°C)	LONG. AVEC JOUES (MM)	LONG. SANS JOUES (MM)	SURFACE D'EXPO. (M²)	PUISS. FRIGO À -10°C (W)	PUISS. ABS. (W)*	GROUPE LOGÉ		SANS GROUPE	
						RÉF.	PRIX € HT	RÉF.	PRIX € HT
+2° / +5°C	1 440	1 400	1,51	795	1 540	MRSE90G	--	MRSE90	--
+2° / +5°C	1 440	1 400	1,44	795	1 540	MRSI90G	--	MRSI90	--

*Puissance absorbée maxi en phase de dégivrage.

■ Côté client ■ Côté service

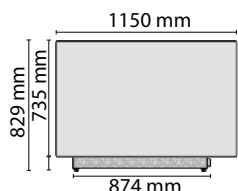


GAMME SÉRIE M1000

LES MEUBLES CAISSE



Meuble caisse



MEUBLE CAISSE - MCS

- Joues en ABS gris (épaisseur 40 mm)
- Dessus en acier inoxydable
- Tiroir de rangement côté service
- Structure en tôle laquée grise.



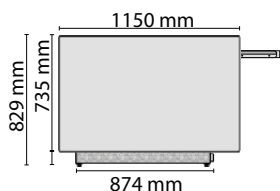
RÉF.	LONGUEUR (MM)	PRIX € HT
MCS780	780	--



Voir détails des options pages 88 à 89



Meuble caisse PMR



MEUBLE CAISSE PMR - MCSPMR

- Joues en ABS gris (épaisseur 40 mm)
- Dessus en acier inoxydable
- Tablette PMR coulissante
- Tiroir de rangement côté service
- Structure en tôle laquée grise.

RÉF.	LONGUEUR (MM)	PRIX € HT
MCS780PMRPC	780	--

OPTIONS M1000

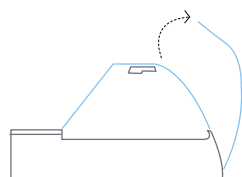


DÉSIGNATION	PRIX € HT
Kit roulettes	--

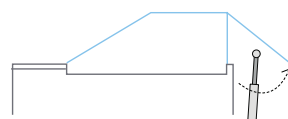
GAMME SÉRIE M1000

LES OPTIONS

LES OPTIONS - TECHNIQUE - DIVERS



Vitrage bombé
rabattable



Vitrage droit
relevable

OPTIONS *	VITRAGE		GROUPE TROPICALISÉ CLASSE 4	ÉVAPORATEUR TRAITÉ
	BOMBÉ RABATTABLE	DROIT RELEVABLE		
	PRIX € HT	PRIX € HT		
MRS - VITRINES RÉFRIGÉRÉES				
M100	--	--	--	--
M125	--	--	--	--
M150	--	--	--	--
M187	--	--	--	--
M200	--	--	--	--
M250	--	--	--	--
M300	--	--	--	--
M375	--	--	--	--
MRSE - MRSI - ANGLES RÉFRIGÉRÉS				
MRSI	-	--	--	--
MRSE	-	--	--	--

* Prix options valable uniquement avec l'achat du produit.

GAMME SÉRIE M1000

LES OPTIONS

LES OPTIONS - TECHNIQUES - DIVERS

OPTIONS *	ÉCLAIRAGE LED ROSE	ÉTAGÈRE INTERMÉDIAIRE	ÉTAGÈRE INTERMÉDIAIRE AVEC ÉCLAIRAGE	FERMETURE ARRIÈRE PLEXIGLAS	VITRE LATÉRALE MIROIR
	PRIX € HT	PRIX € HT	PRIX € HT	PRIX € HT	PRIX € HT
MRS - VITRINES RÉFRIGÉRÉES					
M100	--	--	--	--	--
M125	--	--	--	--	--
M150	--	--	--	--	--
M187	--	--	--	--	--
M200	--	--	--	--	--
M250	--	--	--	--	--
M300	--	--	--	--	--
M375	--	--	--	--	--
MRSE - MRSI - ANGLES RÉFRIGÉRÉS					
MRSI	--	--	--	--	--
MRSE	--	--	--	--	--

* Prix options valable uniquement avec l'achat du produit.

ACCESSOIRES

OPTIONS *	PORTE PAPIER INOX	PORTE BALANCE INOX	GRADIN DOUBLE EXPOSITION	GRADIN TRIPLE EXPOSITION	SÉPARATEUR MOBILE	PLANCHE À DÉCOUPER 500 X 400	PORTE COUTEAUX	PRISE 220 V	KIT ROUES
	PRIX € HT	PRIX € HT	PRIX € HT	PRIX € HT	PRIX € HT	PRIX € HT	PRIX € HT	PRIX € HT	PRIX € HT
MRS - VITRINES RÉFRIGÉRÉES									
M100	--	--	--	--	--	--	--	--	--
M125	--	--	--	--	--	--	--	--	--
M150	--	--	--	--	--	--	--	--	--
M187	--	--	--	--	--	--	--	--	--
M200	--	--	--	--	--	--	--	--	--
M250	--	--	--	--	--	--	--	--	--
M300	--	--	--	--	--	--	--	--	--
M375	--	--	--	--	--	--	--	--	--
MRSE - MRSI - ANGLES RÉFRIGÉRÉS									
MRSI	--	--	--	--	--	--	--	--	--
MRSE	-	-	--	--	--	-	-	-	--

* Prix options valable uniquement avec l'achat du produit.