

GAMME NAOS®



**NOUVEAUTÉ
2025**

ÎLOT 87 LITRES NAOS®

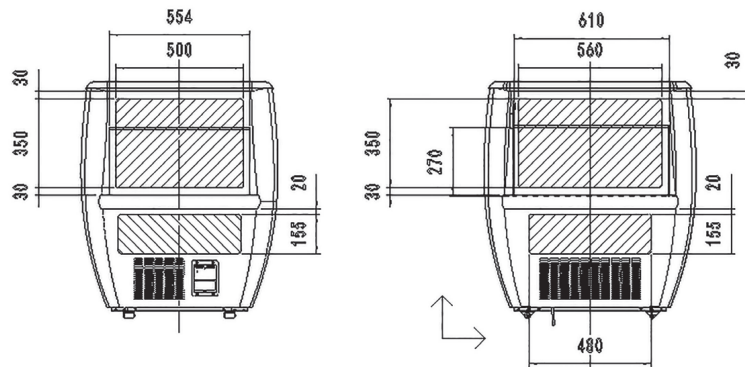


- ✓ 3 FACES VITRÉES POUR UN MAXIMUM DE VISIBILITÉ
- ✓ GROUPE LOGÉ
- ✓ FROID VENTILÉ

- Gaz réfrigérant R290
- Températures positives +2°C/+8°C
- Froid ventilé
- 4 pieds réglables
- 3 faces vitrées
- Produit compact, faible consommation d'énergie
- Thermostat Dixell
- Hauteur de chargement sur îlot : 270 mm
- Classe climatique 3M2
- 230 V Mono
- Longueur du câble : 2 m



RÉF.	VOL. (L)	PUISS. (W)	DIMENSIONS L X P X H (MM)	PRIX € HT
ISOSTP0908	87	230	772 x 833 x 930	-



GAMME NAOS[®]



NOUVEAUTÉ
2025

ÎLOT 190 LITRES NAOS[®]



- ✓ 4 FACES VITRÉES POUR UN MAXIMUM DE VISIBILITÉ
- ✓ SURFACE D'EXPOSITION MAXI : 1,12 M²
- ✓ FROID VENTILÉ

- Gaz réfrigérant R290
- Température 0°C/+6°C
- Refroidissement ventilé
- 4 pieds réglables
- Évaporateur à ailettes cuivre aluminium et ventilateur
- Dégivrage automatique
- Plus d'espace d'exposition
- Thermostat Dixell
- Hauteur de chargement sur îlot : 150 mm
- Classe climatique 3M2
- 230 V Mono
- Longueur du câble : 2 m

RÉF.	VOL. (L)	PUISS. (W)	DIMENSIONS L X P X H (MM)	PRIX € HT
ISOSTP1310	190	550	1370 x 1080 x 935	-

