

RÉFÉRENCE : TP1PNXT600

MATÉRIEL LABORATOIRE

CARACTÉRISTIQUES GÉNÉRALES



 R290


TABLE RÉFRIGÉRÉE PÂTISSIÈRE - FINITION INOX - AVEC GROUPE - DESSUS INOX

- Carrosserie intérieur, extérieur en inox (sauf arrière et compartiment technique) • Dos en acier galvanisé
- Porte en inox épaisseur 60 mm avec poignée encastrée • Ouverture de porte à 90° avec fermeture automatique à 45° • Joints de porte magnétiques clipsés aisément démontables • Dessus épaisseur 30 mm • Pieds réglables en hauteur (mini 103 / maxi 165 mm) et démontables • Hauteur hors tout sans pieds : 750 mm • Froid statique • Température -1°C/+7°C, classe 4M2 • Groupe logé : Gaz R290 - détente par capillaire • Dégivrage automatique • Réévaporation automatique des condensats par gaz chaud en groupe logé • Évacuation des eaux de condensats par raccordement au réseau d'eau usées ø16 mm • Isolation : mousse de polyuréthane injectée (40 kg/m³), épaisseur 60 mm • Câble d'alimentation longueur 3 mètres avec prise européenne 230/1/T • Capacité maxi : 15 niveaux par porte (espacement 30 mm) • Crémaillères inox démontables sans outils • Dotation d'origine : 12 glissières par porte

- Nb Portes : 1
- Capacité plaques 600 x 400 : 7
- Puissance frigo à -10°C : 343 W
- Puissance absorbée : 192 W
- Dimensions (L x P x H) : 1197 x 600 x 850 / 915 mm

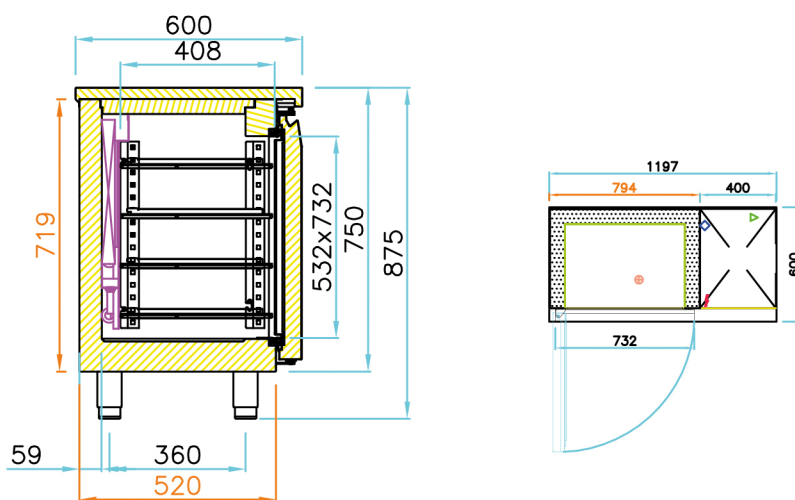
INFORMATIONS TECHNIQUES

DÉSIGNATIONS	DONNÉES
DIMENSIONS (L x P x H) MM	1197 x 600 x 850 / 915
ALIMENTATION	230 V
ÉNERGIE	ÉLECTRIQUE
PUISSANCE FRIGO (W)	343
PUISSANCE (W)	192

RÉFÉRENCE : TP1PNXT600

MATÉRIEL LABORATOIRE

SCHÉMAS TECHNIQUES



⚡ BOITIER ÉLECTRIQUE

◇ TUBES FRIGORIFIQUES

⊕ TUYAU D'ÉVACUATION DES EAUX DE DÉGIVRAGE

▶ ALIMENTATION ÉLECTRIQUE

RÉFÉRENCE : TP1PNXT600SG

MATÉRIEL LABORATOIRE

CARACTÉRISTIQUES GÉNÉRALES


 R452


TABLE RÉFRIGÉRÉE PÂTISSIÈRE - FINITION INOX
- SANS GROUPE - DESSUS INOX

- Carrosserie intérieur, extérieur en inox (sauf arrière et compartiment technique) • Dos en acier galvanisé
- Porte en inox épaisseur 60 mm avec poignée encastrée • Ouverture de porte à 90° avec fermeture automatique à 45° • Joints de porte magnétiques clipsés aisément démontables • Dessus épaisseur 30 mm • Pieds réglables en hauteur (mini 103 / maxi 165 mm) et démontables • Hauteur hors tout sans pieds : 750 mm • Froid statique • Température -1°C/+7°C, classe 4M2 • Sans groupe : Gaz R452 - détendeur thermostatique monté • Dégivrage automatique
- Réévaporation automatique des condensats par gaz chaud en groupe logé • Évacuation des eaux de condensats par raccordement au réseau d'eau usées ø16 mm • Isolation : mousse de polyuréthane injectée (40 kg/m³), épaisseur 60 mm • Câble d'alimentation longueur 3 mètres avec prise européenne 230/1/T
- Capacité maxi : 15 niveaux par porte (espacement 30 mm) • Crémaillères inox démontables sans outils
- Dotation d'origine : 12 glissières par porte

- Nb Portes : 1
- Capacité plaques 600 x 400 : 7
- Puissance frigo à -10°C : 343 W
- Dimensions (L x P x H) : 1197 x 600 x 850 / 915 mm

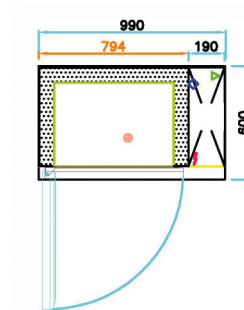
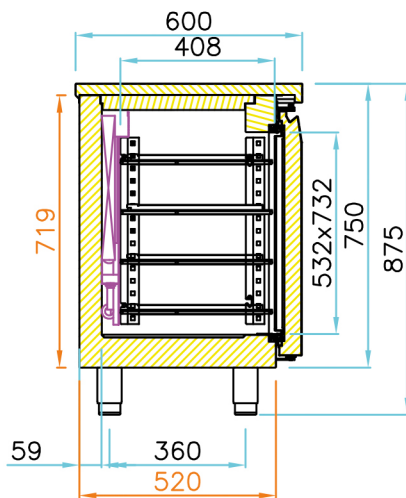
INFORMATIONS TECHNIQUES

DÉSIGNATIONS	DONNÉES
DIMENSIONS (L x P x H) MM	990 x 600 x 850 / 915
ALIMENTATION	230 V
ÉNERGIE	ÉLECTRIQUE
PUISSANCE FRIGO (W)	343

RÉFÉRENCE : TP1PNXT600SG

MATÉRIEL LABORATOIRE

SCHÉMAS TECHNIQUES



- ⚡ BOITIER ÉLECTRIQUE
 ◇ TUBES FRIGORIFIQUES
 ⊕ TUYAU D'ÉVACUATION DES EAUX DE DÉGIVRAGE
▶ ALIMENTATION ÉLECTRIQUE

CARACTÉRISTIQUES GÉNÉRALES


 R290


TABLE RÉFRIGÉRÉE PÂTISSIÈRE - FINITION INOX - AVEC GROUPE - DESSUS INOX

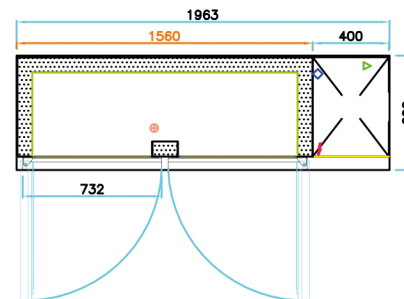
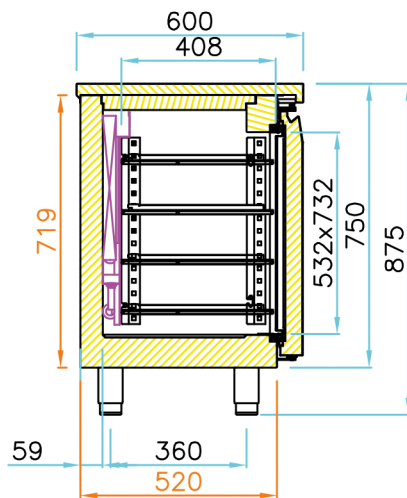
- Carrosserie intérieur, extérieur en inox (sauf arrière et compartiment technique) • Dos en acier galvanisé
- Porte en inox épaisseur 60 mm avec poignée encastrée • Ouverture de porte à 90° avec fermeture automatique à 45° • Joints de porte magnétiques clipsés aisément démontables • Dessus épaisseur 30 mm • Pieds réglables en hauteur (mini 103 / maxi 165 mm) et démontables • Hauteur hors tout sans pieds : 750 mm • Froid statique • Température -1°C/+7°C, classe 4M2 • Groupe logé : Gaz R290 - détente par capillaire • Dégivrage automatique • Réévaporation automatique des condensats par gaz chaud en groupe logé • Évacuation des eaux de condensats par raccordement au réseau d'eau usées ø16 mm • Isolation : mousse de polyuréthane injectée (40 kg/m³), épaisseur 60 mm • Câble d'alimentation longueur 3 mètres avec prise européenne 230/1/T
- Capacité maxi : 15 niveaux par porte (espacement 30 mm) • Crémaillères inox démontables sans outils
- Dotation d'origine : 12 glissières par porte

- Nb Portes : 2
- Capacité plaques 600 x 400 : 14
- Puissance frigo à -10°C : 572 W
- Puissance absorbée : 314 W
- Dimensions (L x P x H) : 1963 x 600 x 850 / 915 mm

INFORMATIONS TECHNIQUES

DÉSIGNATIONS	DONNÉES
DIMENSIONS (L x P x H) MM	1963 x 600 x 850 / 915
ALIMENTATION	230 V
ÉNERGIE	ÉLECTRIQUE
PUISSANCE FRIGO (W)	572
PUISSANCE (W)	314

SCHÉMAS TECHNIQUES



- ⚡ BOITIER ÉLECTRIQUE
 ◇ TUBES FRIGORIFIQUES
 ⊕ TUYAU D'ÉVACUATION DES EAUX DE DÉGIVRAGE
▶ ALIMENTATION ÉLECTRIQUE

RÉFÉRENCE : TP2PNXT600SG

MATÉRIEL LABORATOIRE

CARACTÉRISTIQUES GÉNÉRALES



 R452



TABLE RÉFRIGÉRÉE PÂTISSIÈRE - FINITION INOX
- SANS GROUPE - DESSUS INOX

- Carrosserie intérieur, extérieur en inox (sauf arrière et compartiment technique) • Dos en acier galvanisé
- Porte en inox épaisseur 60 mm avec poignée encastrée • Ouverture de porte à 90° avec fermeture automatique à 45° • Joints de porte magnétiques clipsés aisément démontables • Dessus épaisseur 30 mm • Pieds réglables en hauteur (mini 103 / maxi 165 mm) et démontables • Hauteur hors tout sans pieds : 750 mm • Froid statique • Température -1°C/+7°C, classe 4M2 • Sans groupe : Gaz R452 - détendeur thermostatique monté • Dégivrage automatique
- Réévaporation automatique des condensats par gaz chaud en groupe logé • Évacuation des eaux de condensats par raccordement au réseau d'eau usées ø16 mm • Isolation : mousse de polyuréthane injectée (40 kg/m³), épaisseur 60 mm • Câble d'alimentation longueur 3 mètres avec prise européenne 230/1/T
- Capacité maxi : 15 niveaux par porte (espacement 30 mm) • Crémaillères inox démontables sans outils
- Dotation d'origine : 12 glissières par porte

- Nb Portes : 2
- Capacité plaques 600 x 400 : 14
- Puissance frigo à -10°C : 572 W
- Dimensions (L x P x H) : 1963 x 600 x 850 / 915 mm

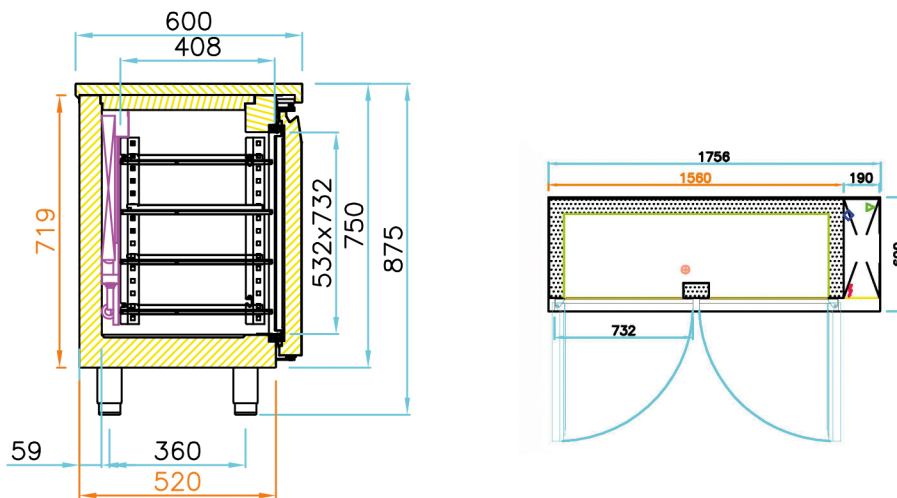
INFORMATIONS TECHNIQUES

DÉSIGNATIONS	DONNÉES
DIMENSIONS (L x P x H) MM	1756 x 600 x 850 / 915
ALIMENTATION	230 V
ÉNERGIE	ÉLECTRIQUE
PUISSANCE FRIGO (W)	572

RÉFÉRENCE : TP2PNXT600SG

MATÉRIEL LABORATOIRE

SCHÉMAS TECHNIQUES



- ⚡ BOITIER ÉLECTRIQUE
 ◇ TUBES FRIGORIFIQUES
 ⊕ TUYAU D'ÉVACUATION DES EAUX DE DÉGIVRAGE
▶ ALIMENTATION ÉLECTRIQUE

CARACTÉRISTIQUES GÉNÉRALES



R290


TABLE RÉFRIGÉRÉE PÂTISSIÈRE - FINITION INOX
- AVEC GROUPE - DESSUS INOX

- Carrosserie intérieur, extérieur en inox (sauf arrière et compartiment technique) • Dos en acier galvanisé
- Porte en inox épaisseur 60 mm avec poignée encastrée • Ouverture de porte à 90° avec fermeture automatique à 45° • Joints de porte magnétiques clipsés aisément démontables • Dessus épaisseur 30 mm • Pieds réglables en hauteur (mini 103 / maxi 165 mm) et démontables • Hauteur hors tout sans pieds : 750 mm • Froid statique • Température -1°C/+7°C, classe 4M2 • Groupe logé : Gaz R290 - détente par capillaire • Dégivrage automatique • Réévaporation automatique des condensats par gaz chaud en groupe logé • Évacuation des eaux de condensats par raccordement au réseau d'eau usées ø16 mm • Isolation : mousse de polyuréthane injectée (40 kg/m³), épaisseur 60 mm • Câble d'alimentation longueur 3 mètres avec prise européenne 230/1/T • Capacité maxi : 15 niveaux par porte (espacement 30 mm) • Crémaillères inox démontables sans outils • Dotation d'origine : 12 glissières par porte

- Nb Portes : 3
- Capacité plaques 600 x 400 : 21
- Puissance frigo à -10°C : 699 W
- Puissance absorbée : 361 W
- Dimensions (L x P x H) :
2730 x 600 x 850 / 915 mm

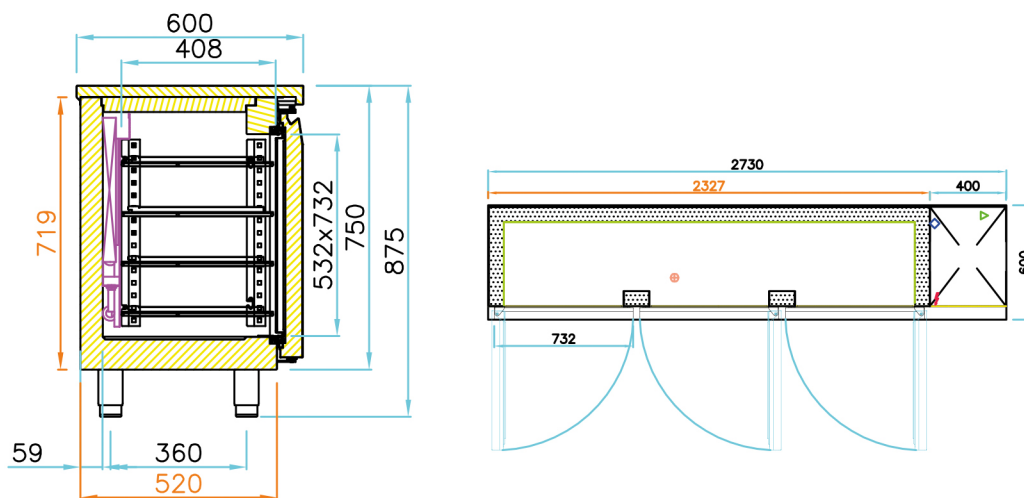
INFORMATIONS TECHNIQUES

DÉSIGNATIONS	DONNÉES
DIMENSIONS (L x P x H) MM	2730 x 600 x 850 / 915
ALIMENTATION	230 V
ÉNERGIE	ÉLECTRIQUE
PUISSANCE FRIGO (W)	699
PUISSANCE (W)	361

RÉFÉRENCE : TP3PNXT600

MATÉRIEL LABORATOIRE

SCHÉMAS TECHNIQUES



- ⚡ BOITIER ÉLECTRIQUE
 ◇ TUBES FRIGORIFIQUES
 ⊕ TUYAU D'ÉVACUATION DES EAUX DE DÉGIVRAGE
▷ ALIMENTATION ÉLECTRIQUE

CARACTÉRISTIQUES GÉNÉRALES



R452



600

400

TABLE RÉFRIGÉRÉE PÂTISSIÈRE - FINITION INOX
- SANS GROUPE - DESSUS INOX

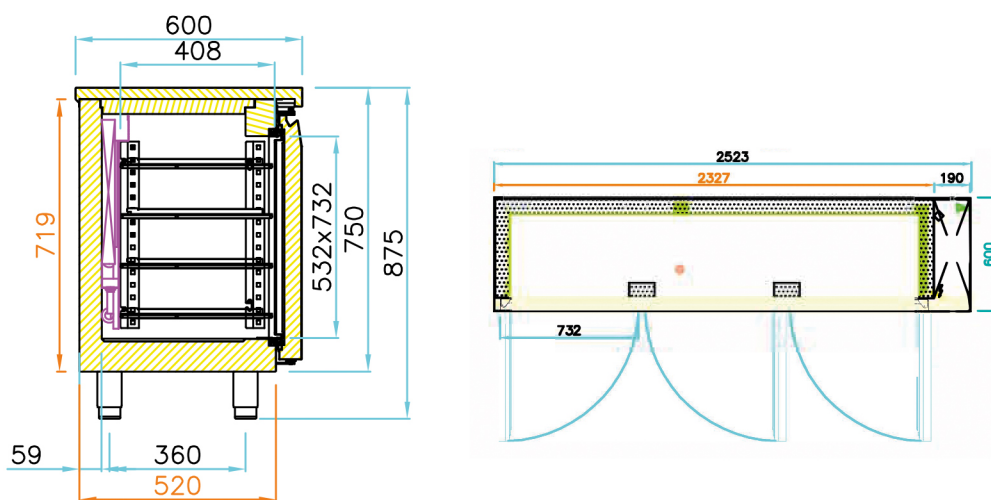
- Carrosserie intérieur, extérieur en inox (sauf arrière et compartiment technique) • Dos en acier galvanisé
- Porte en inox épaisseur 60 mm avec poignée encastrée • Ouverture de porte à 90° avec fermeture automatique à 45° • Joints de porte magnétiques clipsés aisément démontables • Dessus épaisseur 30 mm • Pieds réglables en hauteur (mini 103 / maxi 165 mm) et démontables • Hauteur hors tout sans pieds : 750 mm • Froid statique • Température -1°C/+7°C, classe 4M2 • Sans groupe : Gaz R452 - détendeur thermostatique monté • Dégivrage automatique
- Réévaporation automatique des condensats par gaz chaud en groupe logé • Évacuation des eaux de condensats par raccordement au réseau d'eau usées ø16 mm • Isolation : mousse de polyuréthane injectée (40 kg/m³), épaisseur 60 mm • Câble d'alimentation longueur 3 mètres avec prise européenne 230/1/T
- Capacité maxi : 15 niveaux par porte (espacement 30 mm) • Crémaillères inox démontables sans outils
- Dotation d'origine : 12 glissières par porte

- Nb Portes : 3
- Capacité plaques 600 x 400 : 21
- Puissance frigo à -10°C : 699 W
- Dimensions (L x P x H) : 2730 x 600 x 850 / 915 mm

INFORMATIONS TECHNIQUES

DÉSIGNATIONS	DONNÉES
DIMENSIONS (L x P x H) MM	2523 x 600 x 850 / 915
ALIMENTATION	230 V
ÉNERGIE	ÉLECTRIQUE
PUISSANCE FRIGO (W)	699

SCHÉMAS TECHNIQUES



- ⚡ BOITIER ÉLECTRIQUE
 ◇ TUBES FRIGORIFIQUES
 ⊕ TUYAU D'ÉVACUATION DES EAUX DE DÉGIVRAGE
▶ ALIMENTATION ÉLECTRIQUE