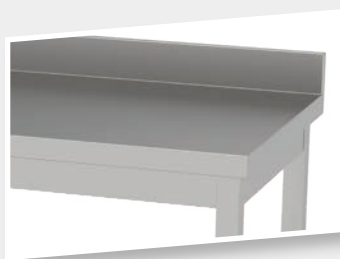
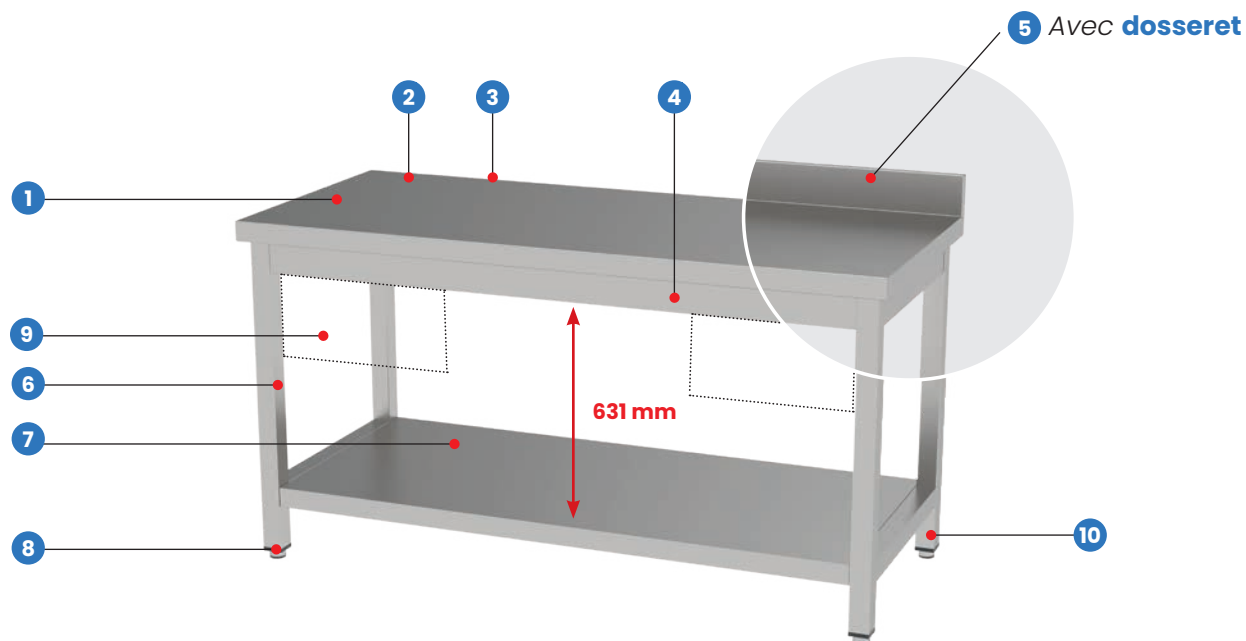


## TABLES INOX



**Fabrication**  
Inox AISI 304



**Fixation des roues**  
à œil sur platines soudées  
(en option)



**Bacs inox rectangulaires**  
à encastrer dans un dessus  
de table (en option)



- 1 Fabrication inox AISI 304
- 2 Dessus inox STANDARD 12/10<sup>ème</sup> bords droits
- 3 Dessus inox PREMIUM 15/10<sup>ème</sup> bords rayonnés R=10 mm
- 4 Plan de travail sans dosseret : châssis centré
- 5 Plan de travail avec dosseret : décalage arrière de 100 mm
- 6 Pieds inox ronds Ø 50 mm ou carrés 40 x 40 mm
- 7 Étagère réglable
- 8 Vérins réglables : 895 > 965 mm (Pieds carrés)
- 9 Blocs tiroirs (en option)
- 10 Roulettes à œil (en option)

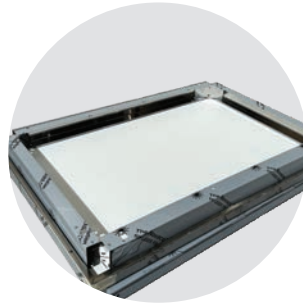
## TABLES INOX

### PRINCIPES DE MONTAGE



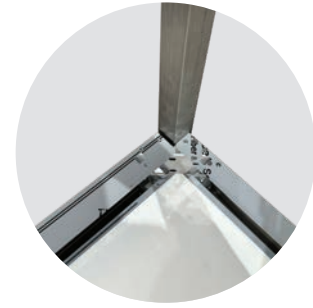
#### 1 - Déballage

Ouvrir le carton et repérer tous les éléments (dessus, pieds, étagère et visserie)



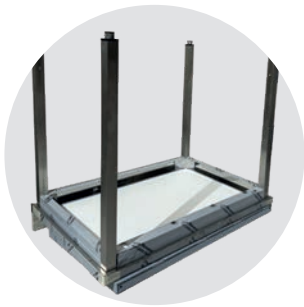
#### 2 - Préparation

En préambule, mettre le plan de travail à l'envers pour faciliter la suite



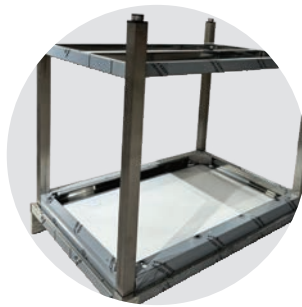
#### 3 - Fixation des pieds 1/2

Insérer le pied dans l'angle de la structure (inserts vers le centre). Visser avec 2 vis ØM6



#### 4 - Fixation des pieds 2/2

Répéter la phase 3 autant que nécessaire



#### 5 - Fixation de l'étagère

Mettre en place l'étagère inférieure et verrouiller avec 4 vis ØM6



#### 6 - Résultat

Retourner l'ensemble, l'assemblage est fini. Temps de montage < 10 minutes

### AUTRES FONCTIONS



- Fabrication inox AISI 304
- Plans de travail bords droits doublés bois
- Bandeau périmétral hauteur 69 mm
- Piétement décalé de 100 mm sur l'arrière pour tables adossées

## TABLES CHAUDES FERMÉES

Tables chaudes fermées **STANDARD**

**Profondeur 600 mm / Hauteur 840 mm > 930 mm**



- Fabrication inox AISI 304
- Plans de travail bords droits H. 43 mm doublés bois
- 2 portes doublées par face
- Avec 1 étagère réglable perforée
- 4 pieds ronds Ø 64 mm H. 140 > 230 mm
- Thermostat électronique avec affichage digital
- Alimentation monophasée (230 V ~ 50 Hz)
- Puissance de raccordement 2200 W

- Dessus inox 10/10<sup>ème</sup> + Portes coulissantes sur 1 ou 2 faces
- Hauteur du corps de meuble 660 mm
- **Chaleur ventilée**
- **Températures d'utilisation : +30°C/+70°C**



LONGUEUR (MM)	SANS DOSSERET		AVEC DOSSERET		TRAVERSANTES	
	RÉFÉRENCE	PRIX € HT	RÉFÉRENCE	PRIX € HT	RÉFÉRENCE	PRIX € HT
1200	ISTCM6712620	-	ISTCM6712610	-	ISTCM6712630	-
1300	ISTCM6713620	-	ISTCM6713610	-	ISTCM6713630	-
1400	ISTCM6714620	-	ISTCM6714610	-	ISTCM6714630	-
1500	ISTCM6715620	-	ISTCM6715610	-	ISTCM6715630	-
1600	ISTCM6716620	-	ISTCM6716610	-	ISTCM6716630	-
1700	ISTCM6717620	-	ISTCM6717610	-	ISTCM6717630	-
1800	ISTCM6718620	-	ISTCM6718610	-	ISTCM6718630	-
1900	ISTCM6719620	-	ISTCM6719610	-	ISTCM6719630	-
2000	ISTCM6720620	-	ISTCM6720610	-	ISTCM6720630	-

Retrouvez les options page 306

## TABLES CHAUDES FERMÉES

### Tables chaudes fermées **STANDARD**

**Profondeur 700 mm / Hauteur 840 mm > 930 mm**



- Fabrication inox AISI 304
- Plans de travail bords droits H. 43 mm doublés bois
- 2 portes doublées par face
- Avec 1 étagère réglable perforée
- 4 pieds ronds Ø 64 mm H. 140 > 230 mm
- Thermostat électronique avec affichage digital
- Alimentation monophasée (230 V ~ 50 Hz)
- Puissance de raccordement 2200 W

- Dessus inox 10/10<sup>ème</sup> + Portes coulissantes sur 1 ou 2 faces
- Hauteur du corps de meuble 660 mm
- **Chaleur ventilée**
- **Températures d'utilisation : +30°C/+70°C**



LONGUEUR (MM)	SANS DOSSERET		AVEC DOSSERET		TRAVERSANTES	
	RÉFÉRENCE	PRIX € HT	RÉFÉRENCE	PRIX € HT	RÉFÉRENCE	PRIX € HT
1200	ISTCM6712720	-	ISTCM6712710	-	ISTCM6712730	-
1300	ISTCM6713720	-	ISTCM6713710	-	ISTCM6713730	-
1400	ISTCM6714720	-	ISTCM6714710	-	ISTCM6714730	-
1500	ISTCM6715720	-	ISTCM6715710	-	ISTCM6715730	-
1600	ISTCM6716720	-	ISTCM6716710	-	ISTCM6716730	-
1700	ISTCM6717720	-	ISTCM6717710	-	ISTCM6717730	-
1800	ISTCM6718720	-	ISTCM6718710	-	ISTCM6718730	-
1900	ISTCM6719720	-	ISTCM6719710	-	ISTCM6719730	-
2000	ISTCM6720720	-	ISTCM6720710	-	ISTCM6720730	-

Retrouvez les options page 306

## ACCESSOIRES

Pour tables fermées



### Kit de roues à platine

- Roues pour tables fermées
- Roulette pivotante - fixation à platine
- Chape en acier inoxydable ou acier zingué
- Pivot sur double chemin de billes
- Axe de roue boulonné
- Corps de roue polypropylène
- Bandage caoutchouc thermoplastique non-tachant

RÉFÉRENCE	DÉSIGNATION	DIAMÈTRE (MM)	HAUTEUR (MM)	PRIX € HT
<b>ISAC0005</b>	Kits de 4 roues inox à platine (dont 2 avec freins) non montés	125	155	-
<b>AC000598</b>	Kits de 6 roues inox à platine (dont 3 avec freins) non montés	125	155	-
<b>ISAC0004</b>	Kits de 4 roues zinc à platine (dont 2 avec freins) non montés	125	155	-
<b>AC00041011</b>	Kits de 6 roues zinc à platine (dont 3 avec freins) non montés	125	155	-

### Serrure

RÉFÉRENCE	DESCRIPTION	PRIX € HT
<b>ISKS0006</b>	Serrure pour portes coulissantes	-