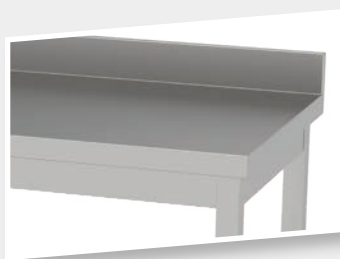
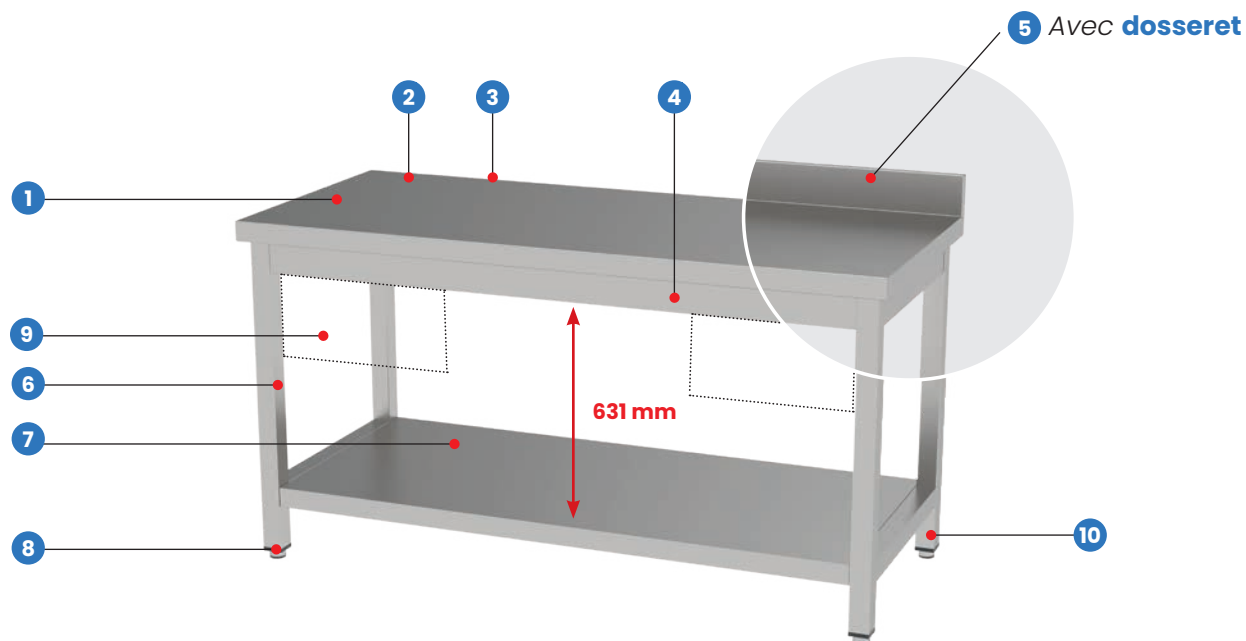


TABLES INOX



Fabrication
Inox AISI 304



Fixation des roues
à œil sur platines soudées
(en option)



Bacs inox rectangulaires
à encastrer dans un dessus
de table (en option)



- 1 Fabrication inox AISI 304
- 2 Dessus inox STANDARD 12/10^{ème} bords droits
- 3 Dessus inox PREMIUM 15/10^{ème} bords rayonnés R=10 mm
- 4 Plan de travail sans dosseret : châssis centré
- 5 Plan de travail avec dosseret : décalage arrière de 100 mm
- 6 Pieds inox ronds Ø 50 mm ou carrés 40 x 40 mm
- 7 Étagère réglable
- 8 Vérins réglables : 895 > 965 mm (Pieds carrés)
- 9 Blocs tiroirs (en option)
- 10 Roulettes à œil (en option)

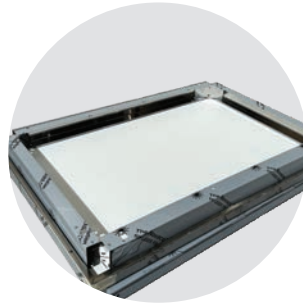
TABLES INOX

PRINCIPES DE MONTAGE



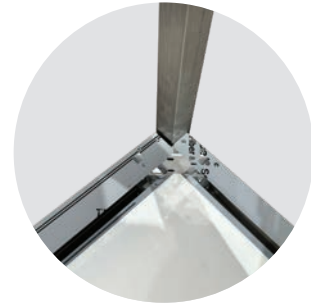
1 - Déballage

Ouvrir le carton et repérer tous les éléments (dessus, pieds, étagère et visserie)



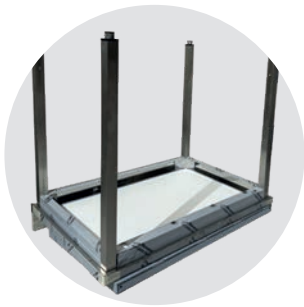
2 - Préparation

En préambule, mettre le plan de travail à l'envers pour faciliter la suite



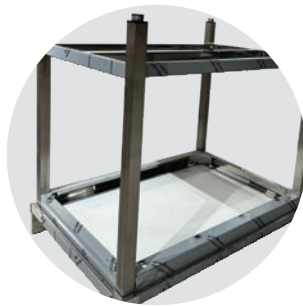
3 - Fixation des pieds 1/2

Insérer le pied dans l'angle de la structure (inserts vers le centre). Visser avec 2 vis ØM6



4 - Fixation des pieds 2/2

Répéter la phase 3 autant que nécessaire



5 - Fixation de l'étagère

Mettre en place l'étagère inférieure et verrouiller avec 4 vis ØM6



6 - Résultat

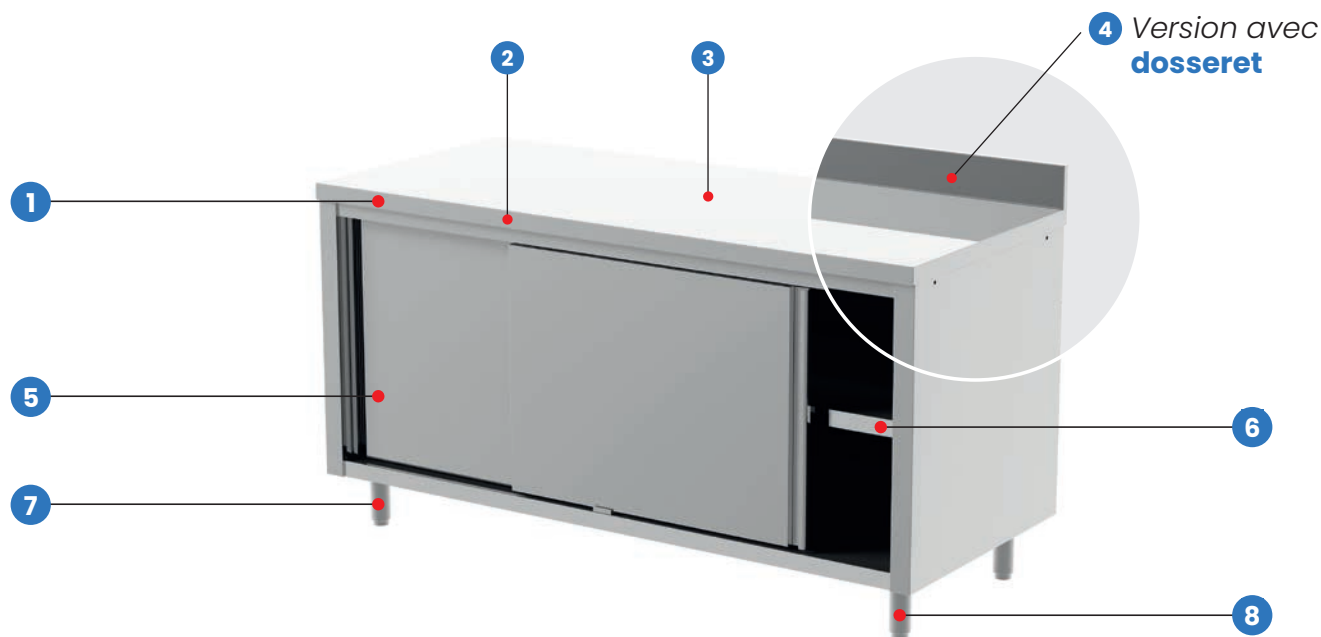
Retourner l'ensemble, l'assemblage est fini. Temps de montage < 10 minutes

AUTRES FONCTIONS



- Fabrication inox AISI 304
- Plans de travail bords droits doublés bois
- Bandeau périmétral hauteur 69 mm
- Piétement décalé de 100 mm sur l'arrière pour tables adossées

TABLES FERMÉES



Fabrication
Inox AISI 304



Étagère
réglable



Roues à platine
Ø125 mm (en option)



- 1 Fabrication inox AISI 304
- 2 Plans de travail - hauteur 43 mm
- 3 Dessus inox STANDARD 12/10^{ème} - bords droits
Dessus inox PREMIUM 15/10^{ème} - bords rayonnés
R = 10 mm
- 4 Versions avec ou sans dossier
- 5 Portes coulissantes doublées
- 6 Étagère réglable en hauteur
- 7 Pieds ronds inox réglables (filetage non apparent)
- 8 Roulettes à platine (en option)

TABLES NEUTRES FERMÉES



Tables neutres fermées **STANDARD** **Profondeur 600 mm / Hauteur 900 mm**

- Fabrication inox AISI 304
- Plans de travail bords droits H. 43 mm doublés bois
- 2 portes doublées par face
- Avec 1 étagère réglable
- 4 pieds ronds Ø 64 mm H. 140 > 230 mm
- **Dessus inox 10/10^{ème}** + Portes coulissantes sur 1 ou 2 faces
- Hauteur du corps de meuble 660 mm



LONGUEUR (MM)	SANS DOSSERET		AVEC DOSSERET	
	RÉFÉRENCE	PRIX € HT	RÉFÉRENCE	PRIX € HT
1000	ISTFGN710007	-	ISTFGN710001	-
1200	ISTFGN710008	-	ISTFGN710002	-
1400	ISTFGN710009	-	ISTFGN710003	-
1600	ISTFGN710010	-	ISTFGN710004	-
1800	ISTFGN710011	-	ISTFGN710005	-
2000	ISTFGN710012	-	ISTFGN710006	-

Retrouvez les options page 306

TABLES NEUTRES FERMÉES



Tables neutres fermées **STANDARD** **Profondeur 700 mm / Hauteur 900 mm**

- Fabrication inox AISI 304
- Plans de travail bords droits H. 43 mm doublés bois
- 2 portes doublées par face
- Avec 1 étagère réglable
- 4 pieds ronds Ø 64 mm H. 140 > 230 mm
- **Dessus inox 10/10^{ème}** + Portes coulissantes sur 1 ou 2 faces
- Hauteur du corps de meuble 660 mm



LONGUEUR (MM)	SANS DOSSERET		AVEC DOSSERET	
	RÉFÉRENCE	PRIX € HT	RÉFÉRENCE	PRIX € HT
1000	ISTFGN710066	-	ISTFGN710049	-
1200	ISTFGN710068	-	ISTFGN710051	-
1400	ISTFGN710070	-	ISTFGN710053	-
1600	ISTFGN710072	-	ISTFGN710055	-
1800	ISTFGN710074	-	ISTFGN710057	-
2000	ISTFGN710076	-	ISTFGN710059	-

Retrouvez les options page 306